

A. 8x



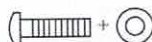
B. 2x



C. 2x



D. 2x

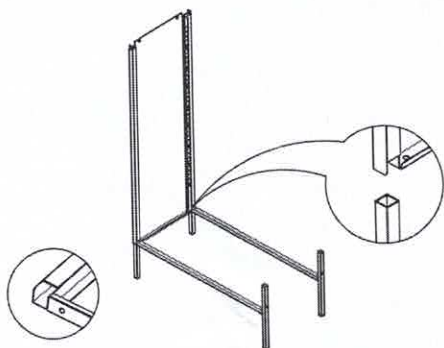


E. 4x

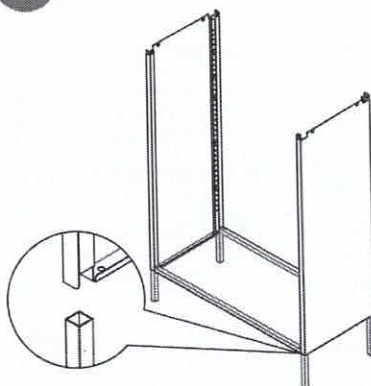
- Deze kasten zijn kwetsbaar bij het monteren. Houd daarom bij het uitpakken en opbouwen rekening met het feit dat de verschillende onderdelen zeer eenvoudig kunnen beschadigen.
- Zorg ervoor dat je de onderdelen voorzichtig uitpakt en plaatst op een zachte ondergrond, bv op een zachte deken.
- Pas op met gereedschap tijdens het opbouwen, ook deze kunnen eenvoudig krassen veroorzaken tijdens de montage.
- Wil je een kast om wat voor reden dan ook retourneren? Pak hem zorgvuldig en op de originele wijze weer in. Het onbeschadigd retourneren van de kast is mogelijk zolang je er voor zorgt dat je voorzichtig met de kast omgaat. Mocht er toch schade aan de kast geconstateerd worden, dan wordt de waardevermindering van de kast in rekening gebracht.

1

scharniergaten aan voorzijde

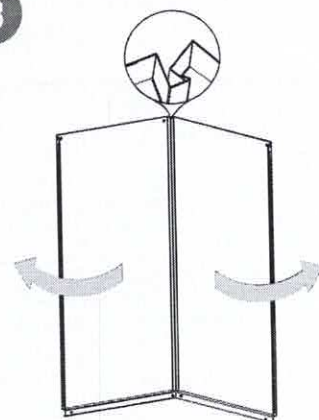


2

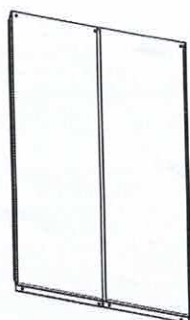


3

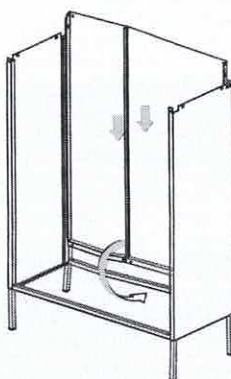
schuif beide achterwande in elkaar



4

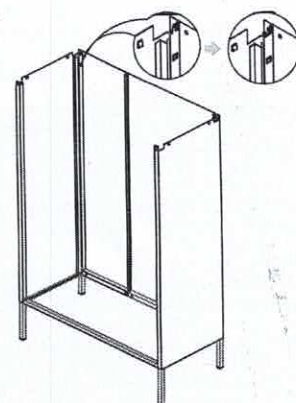


5

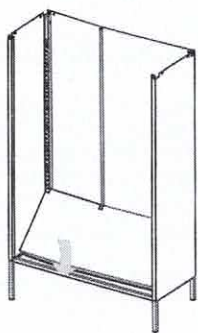


6

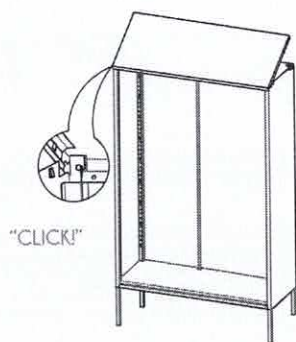
lipjes ombuigen



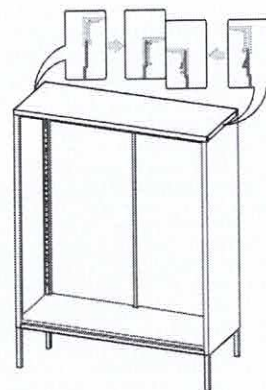
7



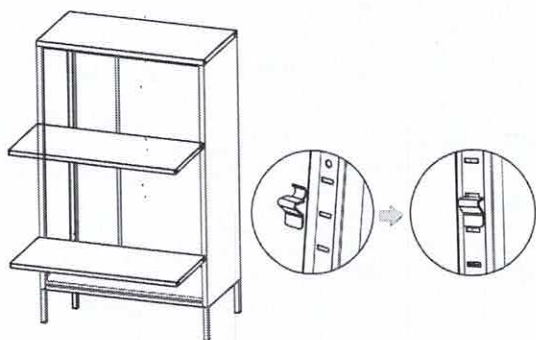
8



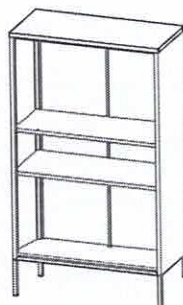
9



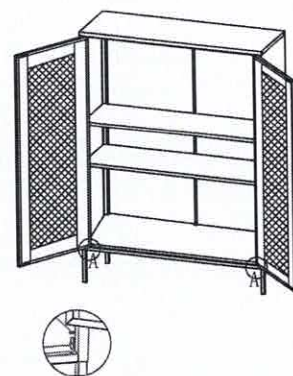
10



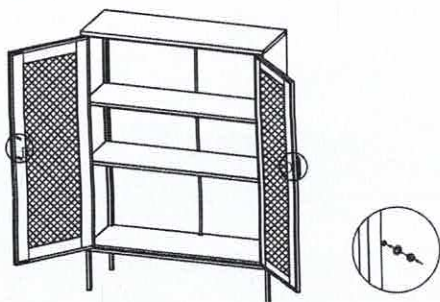
11



12



13



14

